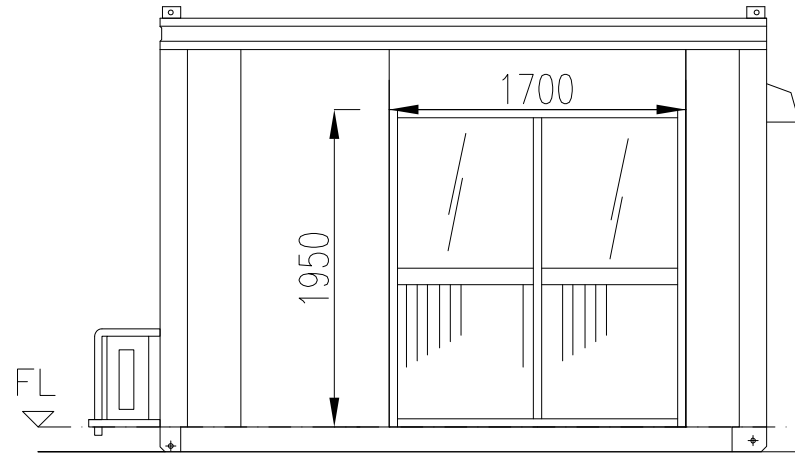


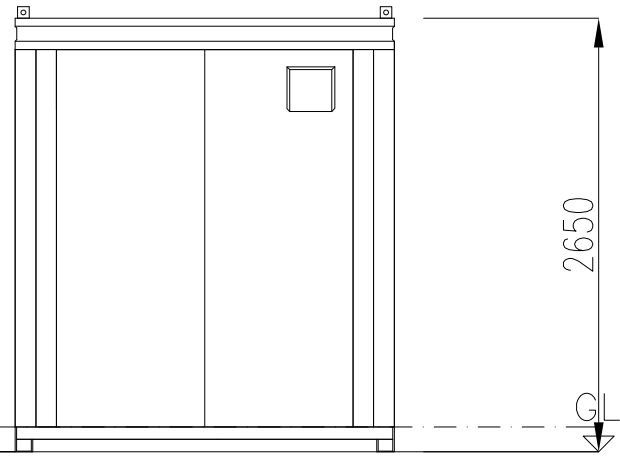
平面図
 出入口

名称	記号	仕様
照明器具		FL-40W×2灯(逆富士型)
分電盤		30A漏電・20A×2
コンセント		天井付2P 125V 15A
コンセント		壁付2P 125V 15A
タンプスイッチ		1P 125V 15A
換気扇		壁付10cm

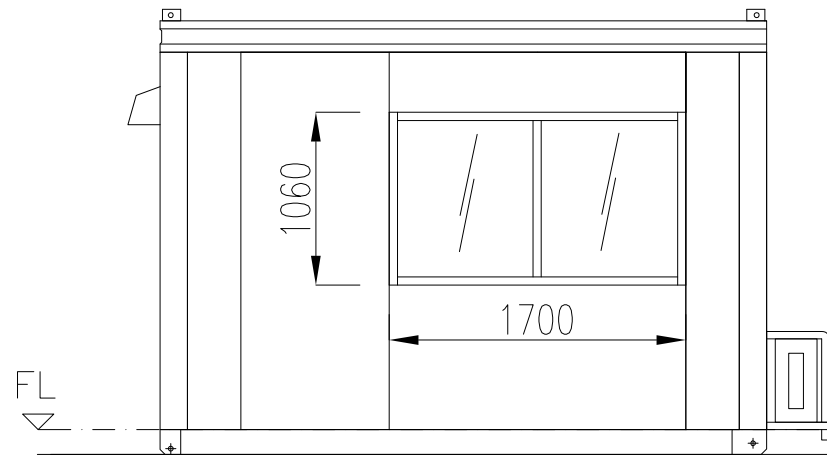
名称	仕様
幅	3705
奥行き	2409
全高	2650
室内高	約2340
骨組構造	軽量形鋼・ノックダウン構造
屋根	金属折半張り t=0.8
天井	耐水塩ビ合板張 t=4 断熱材:発砲ウレタン
壁面パネル	複合パネル 内外壁鉄板 t=0.27断熱材:スチレンフォーム
窓	アルミサッシ枠
入口	引戸サッシ
床	耐水合板張り t=12+フロアペイント仕上げ
照明(蛍光灯)	FL-40W×2灯×2基
漏電ブレーカー	30A×1
コンセント	2口用×1
外線引込口	1ヶ所(分電盤へ引き込み)
換気扇	1台(壁付きバイブファン10cm)
総重量	1300kg



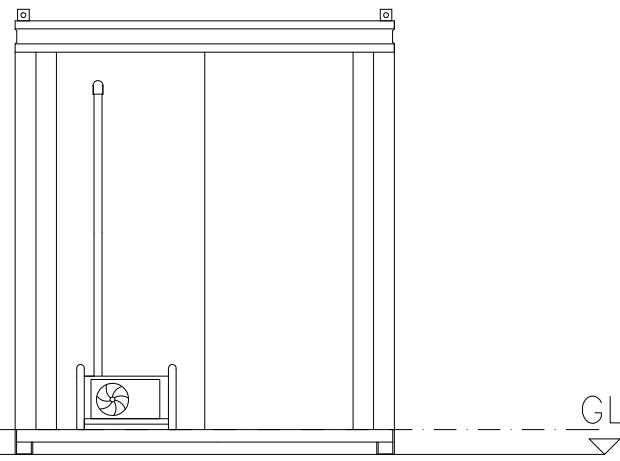
正面図



右側面図



背面図



左側面図

間取り決定確認印

年 月 日

商品名	CT-36DX	〒187-0035東京都小平市小川西町4-14-12	管理者	設計者	担当者 石上	図面名	平面図	図面NO
備考		lecube株式会社 042-312-3905 古物商許可:東京都公安委員会 第308951008546	日付	日付	日付 7/11	縮尺		001