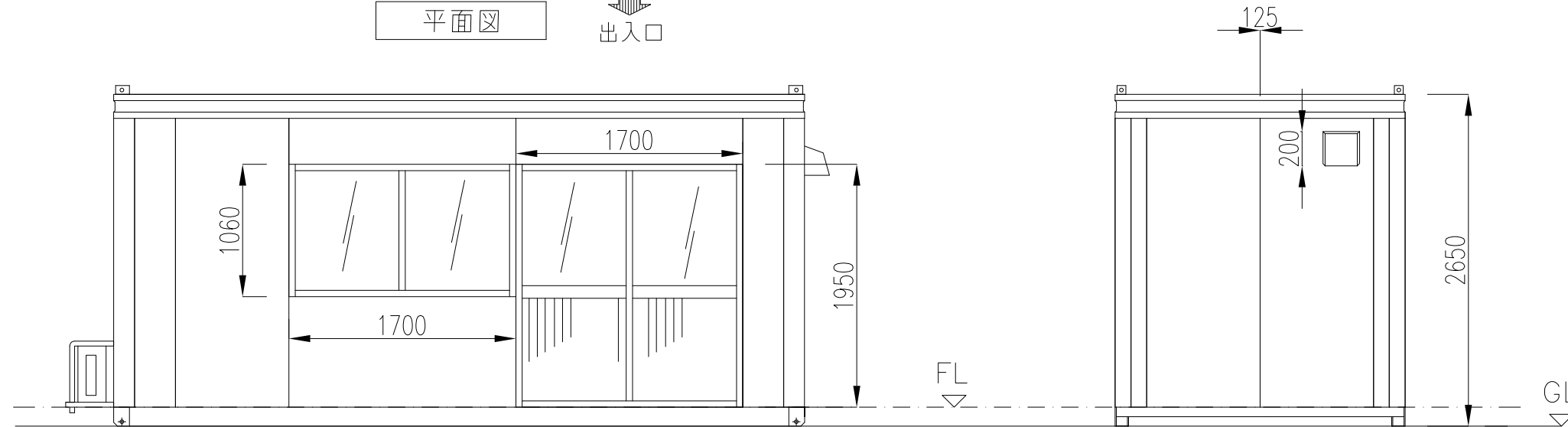


窓
平面図
出入口

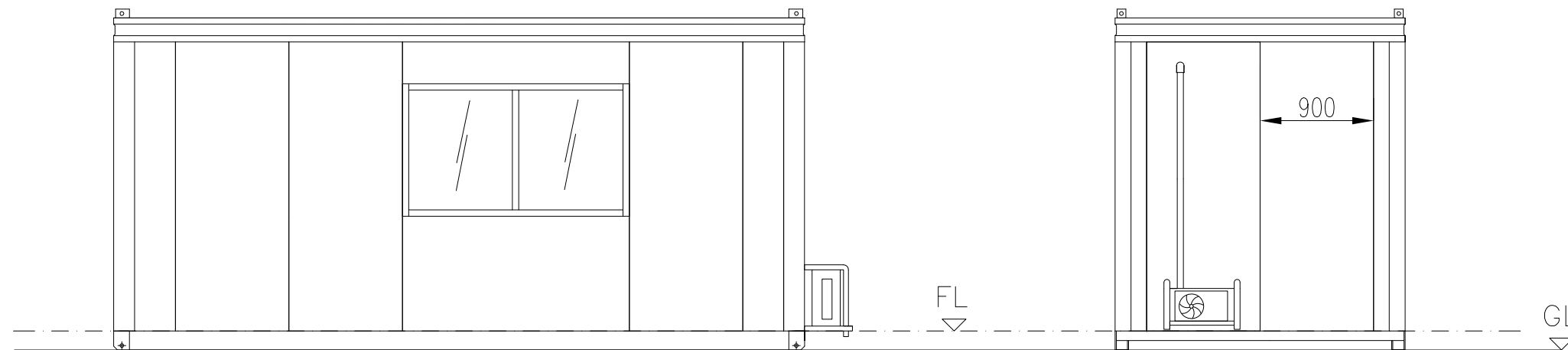
| 名称 | 記号 | 仕様 |
|----------|----|-----------------|
| 照明器具 | | FL-40W×2灯(逆富士型) |
| 分電盤 | | 30A漏電・20A×2 |
| コンセント | | 天井付2P 125V 15A |
| コンセント | | 壁付2P 125V 15A |
| タンプフスイッチ | | 1P 125V 15A |
| 換気扇 | | 壁付20cm |

| 名称 | 仕様 |
|---------|--------------------------------|
| 幅 | 5400 |
| 奥行き | 2406 |
| 全高 | 2650 |
| 室内高 | 約2340 |
| 骨組構造 | 軽量形鋼・ノックダウン構造 |
| 屋根 | 金属折半張り t=0.8 |
| 天井 | 耐水塩ビ合板張 t=4 断熱材:発砲ウレタン |
| 壁面パネル | 複合パネル 内外壁鉄板 t=0.27断熱材:スチレンフォーム |
| 窓 | アルミサッシ枠 |
| 入口 | 引戸サッシ |
| 床 | 耐水合板張り t=12+フロアペイント仕上げ |
| 照明(蛍光灯) | FL-40W×2灯×3基 |
| 漏電ブレーカー | 30A×1 |
| コンセント | 2口用×1 |
| 外線引込口 | 1ヶ所(分電盤へ引き込み) |
| 換気扇 | 1台(壁付き20cm) |
| 総重量 | 1730kg |



正面図

右側面図



背面図

左側面図

間取り決定確認印

| | | | | | | | | |
|-----|--------------|--|-----|-----|---------|-----|-----|------|
| 商品名 | CT-54DX単棟ハウス | 〒187-0035東京都小平市小川西町4-14-12 | 管理者 | 設計者 | 担当者 石上 | 図面名 | 平面図 | 図面NO |
| 備考 | | lecube株式会社 042-312-3905 古物商許可:東京都公安委員会 第308951008546 | 日付 | 日付 | 日付 7/24 | 縮尺 | | 001 |