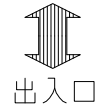


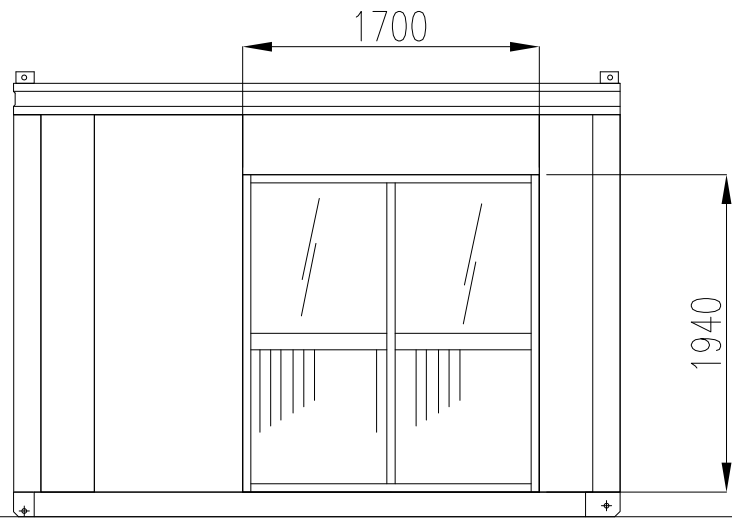
平面図



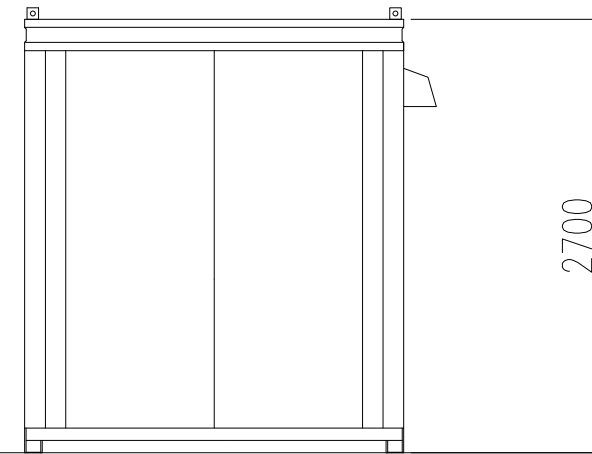
出入口

名称	記号	仕様
照明器具		FL-40W×2灯(逆富士型)
分電盤		30A漏電・20A×2
コンセント		天井付2P 125V 15A
コンセント		壁付2P 125V 15A
タップスイッチ		1P 125V 15A
換気扇		壁付20cm

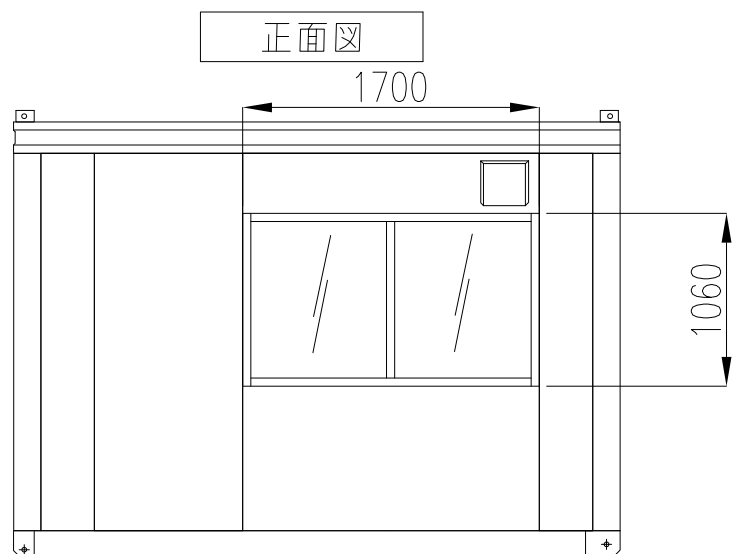
名称	仕様
幅	3835
奥行き	2408
全高	2700
室内高	約2340
骨組構造	軽量形鋼・ロックダウン構造
屋根	金属折半張り t=0.8
天井	耐水塩ビ合板張 t=4 断熱材:発砲ウレタン
壁面パネル	複合パネル 内外壁鉄板 t=0.27断熱材:スチレンフォーム
窓	アルミサッシ枠
入口	引戸サッシ
床	耐水合板張り t=12+フロアペイント仕上げ
照明(蛍光灯)	FL-40W×2灯×2基
漏電ブレーカー	30A×1
コンセント	2口用×2
外線引込口	1ヶ所(分電盤へ引き込み)
換気扇	1台(壁付き20cm)
総重量	1300kg



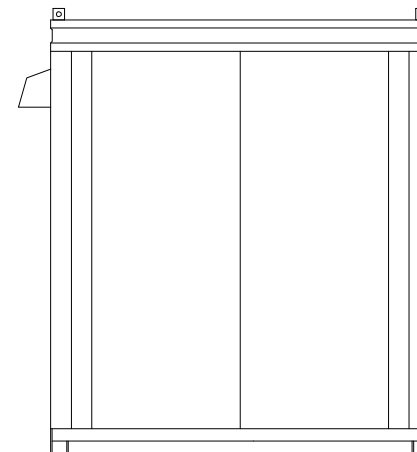
正面図



右側面図



背面図



左側面図

GL

GL

間取り決定確認印

年 月 日

商品名 CT-38VD
備考

〒187-0035東京都小平市小川西町4-14-12
lecube株式会社
042-312-3905
古物商許可:東京都公安委員会 第308951008546

管理者 設計者 担当者 石上
日付 日付 日付 5/1

図面名 平面・立面図
縮尺

図面NO 001