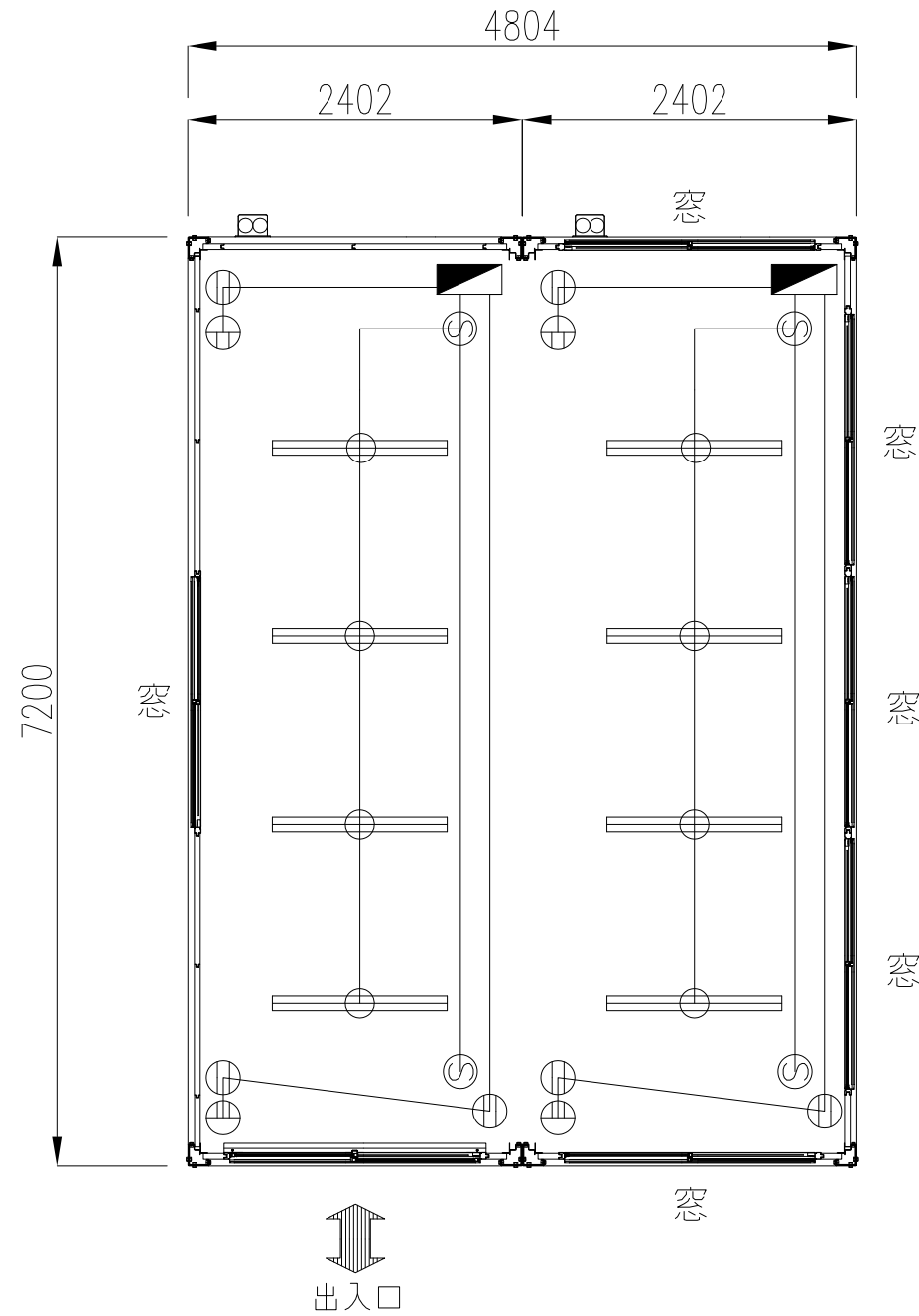


名称	記号	仕様
照明器具		FL-40W×2灯 (逆富士型)
分電盤		30A漏電・20A×2
コンセント		天井付2P 125V 15A
コンセント		壁付2P 125V 15A
タンブラスイッチ		1P 125V 15A
換気扇		壁付20cm

名称	仕様
幅	4804
奥行き	7200
全高	2700
室内高	約2325
骨組構造	軽量形鋼・ノックダウン構造
屋根	金属折半張り t=0.8
天井	耐水塩ビ合板張 t=4 断熱材:発泡ウレタン
壁面パネル	複合パネル 内外壁鉄板 t=0.27断熱材:スチレンフォーム
窓	アルミサッシ枠
入口	引戸サッシ
床	耐水合板張り t=12+フロアペイント仕上げ
照明(蛍光灯)	FL-40W×2灯×8基
漏電ブレーカー	30A×2
コンセント	2口用×4
外線引込口	2ヶ所(分電盤へ引き込み)
換気扇	2台(壁付き20cm)
総重量	4380kg

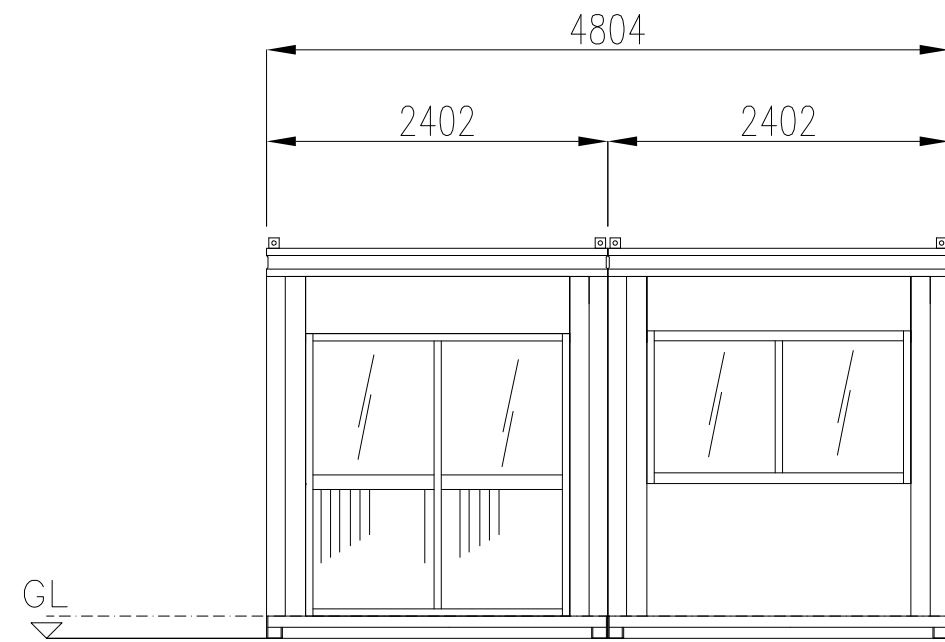


間取り決定確認印

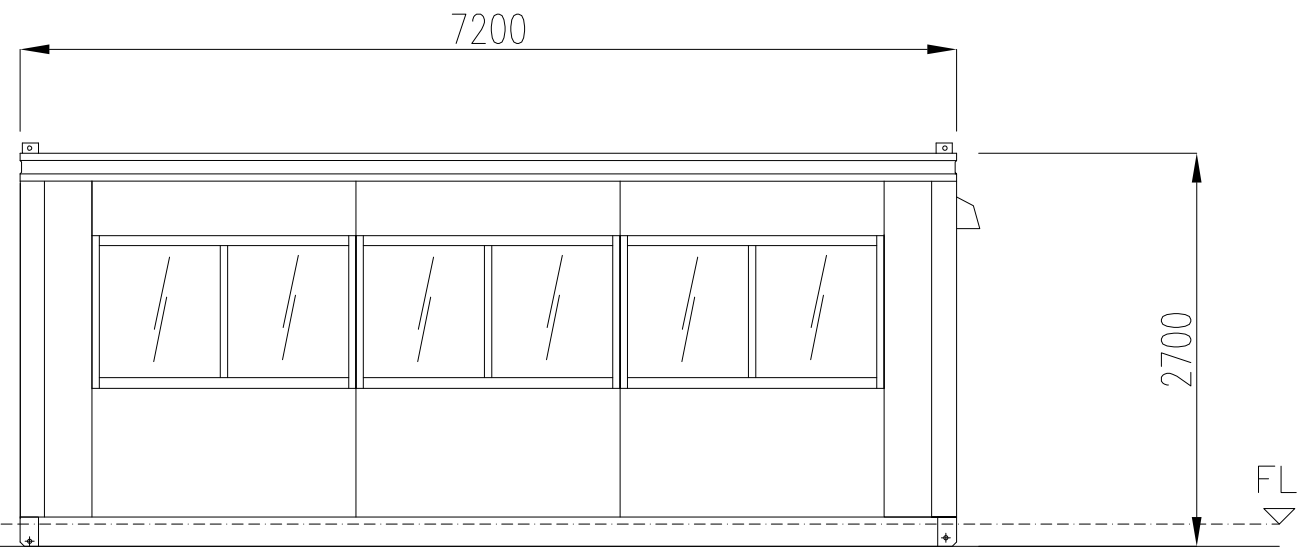
商品名 CT-72V2連棟ハウス
備考

〒187-0035東京都小平市小川西町4-14-12
lecube株式会社
042-312-3905
古物商許可:東京都公安委員会 第308951008546

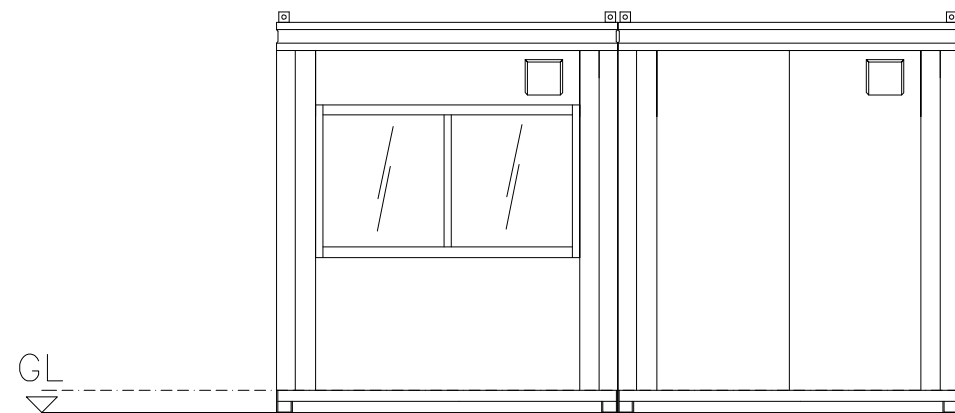
管理者	設計者	担当者 石上	図面名 平面図	図面NO
日付	日付	日付 1/29	縮尺	001



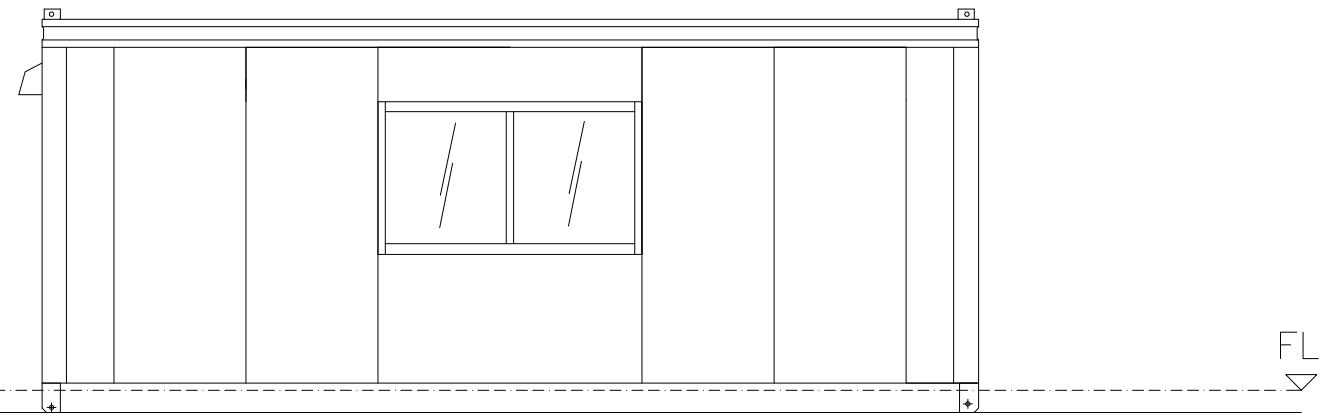
正面図



右側面図



背面図



左側面図

商品名	CT-72V2連棟ハウス	〒187-0035東京都小平市小川西町4-14-12	管理者	設計者	担当者 石上	図面名	立面図	図面NO
備考		lecube株式会社 042-312-3905 古物商許可：東京都公安委員会 第308951008546	日付	日付	日付 1/29	縮尺		002