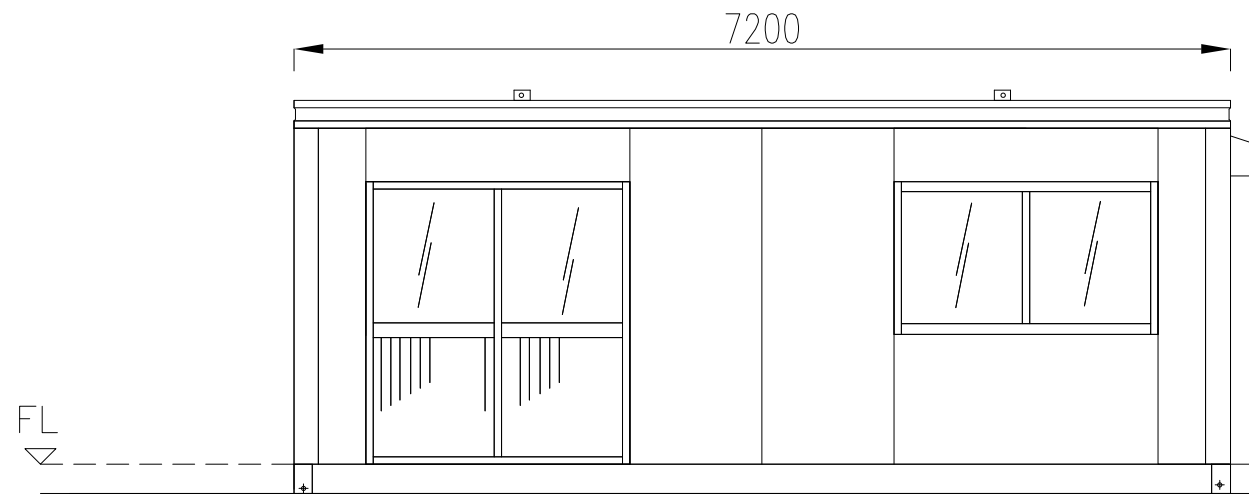


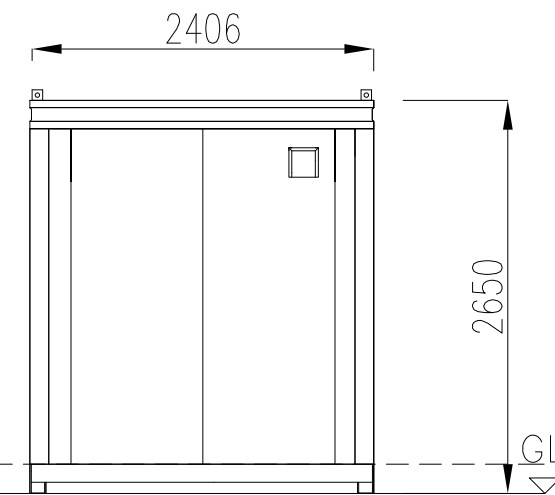
平面図

名称	記号	仕様
照明器具		FL-40W×2灯 (逆富士型)
分電盤		30A漏電・20A×2
コンセント		天井付2P 125V 15A
コンセント		壁付2P 125V 15A
タンブフスイッチ		1P 125V 15A
換気扇		壁付20cm

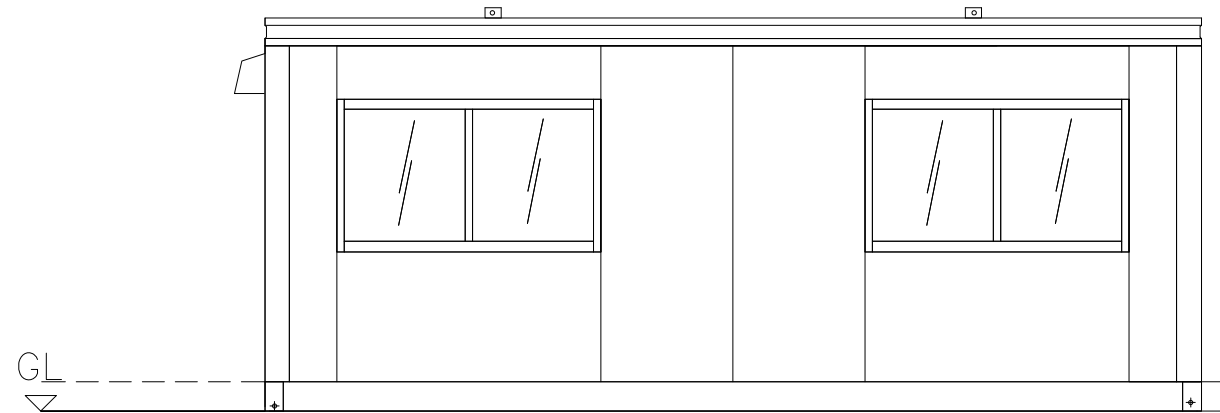
名称	仕様
幅	7200
奥行き	2406
全高	2650
室内高	約2340
骨組構造	軽量形鋼・ノックダウン構造
屋根	金属折半張り t=0.8
天井	化粧合板張 t=4 断熱材:発砲ウレタン
壁面パネル	複合パネル 内外壁鉄板 t=0.3断熱材:スチレンフォーム
窓	アルミサッシ枠
入口	引戸サッシ
床	構造用合板張り t=12+フロアペイント仕上げ
照明(蛍光灯)	FL-40W×2灯×4基
漏電ブレーカー	30A×1
コンセント	2口用×2
外線引込口	1ヶ所(分電盤へ引き込み)
換気扇	1台(壁付き20cm)
総重量	2190kg



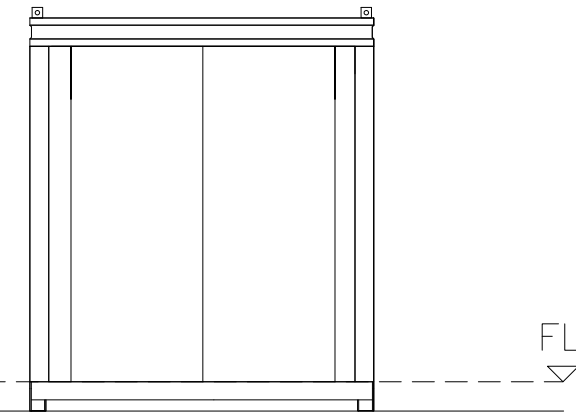
正面図



右側面図



背面図



左側面図

商品名	CT-72DX単体ハウス	〒187-0035東京都小平市小川西町4-14-12	管理者	設計者	担当者	石上	図面名	平面図	図面NO
備考		lecube株式会社 042-312-3905 古物商許可:東京都公安委員会 第308951008546	日付	日付	日付	4/14	縮尺		001