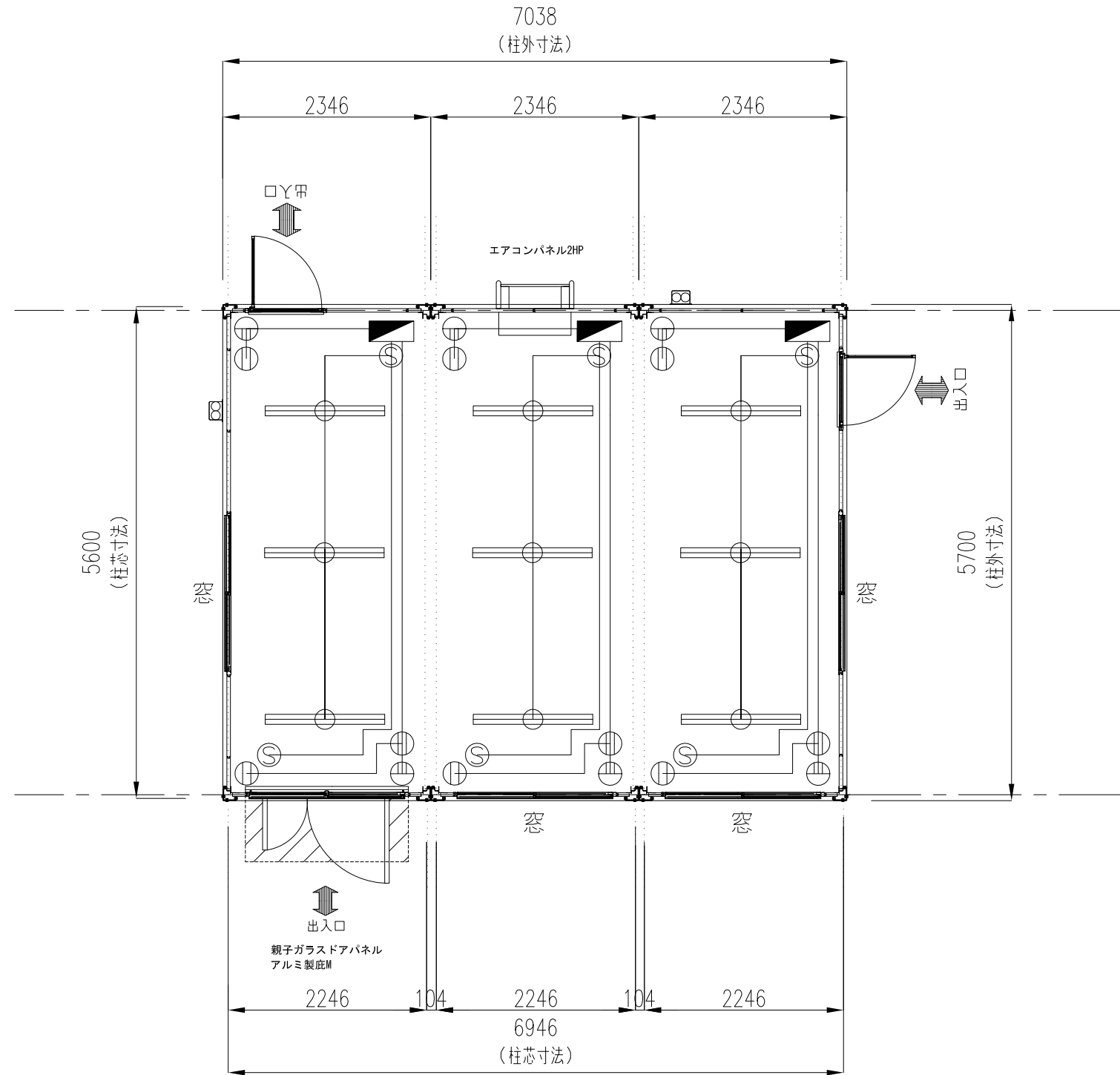


名称	記号	仕様
照明器具		FHF-32W×2灯 (インバーター型)
分電盤		2P1E30AF20AT 100V
コンセント		天井付2P 125V 15A
コンセント		壁付2P 125V 15A
タップスイッチ		1P 300V 10A
換気扇		プロペラファンプラグ配線引継スイッチ

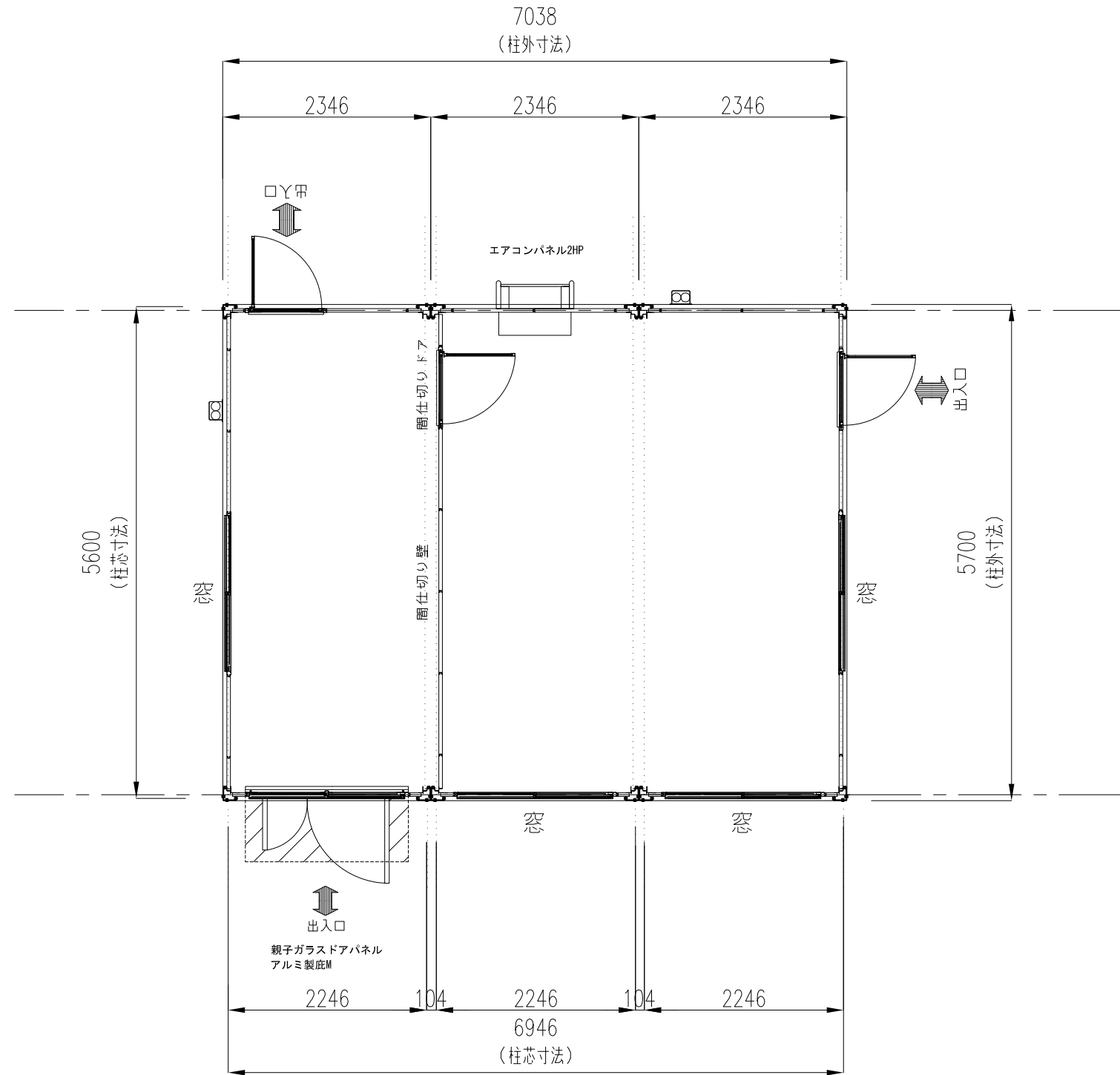
名称	仕様
幅	7038 (6946)
奥行き	5890 (5700)
全高	2675 (2343)
室内高	2343
骨組構造	鉄骨造 (軽量鉄骨造)
屋根	金属折半張り t=0.5
天井	化粧合板 t=4 断熱材: スチレンフォーム t=25
壁面パネル	複合パネル 内外壁鉄板 t=0.27 断熱材: スチレンフォーム t=25
窓	アルミサッシ枠
入口	親子ガラスドアパネル
床	耐水合板張り t=12 フロアベイント仕上げ
照明 (蛍光灯)	FHF-32W×2灯×12基 (インバーター式)
漏電ブレーカー	30A×3
コンセント	2口用×6
外線引込口	3ヶ所 (分電盤へ引き込み)
換気扇	2台 (壁付き20cm)
総重量	4500kg



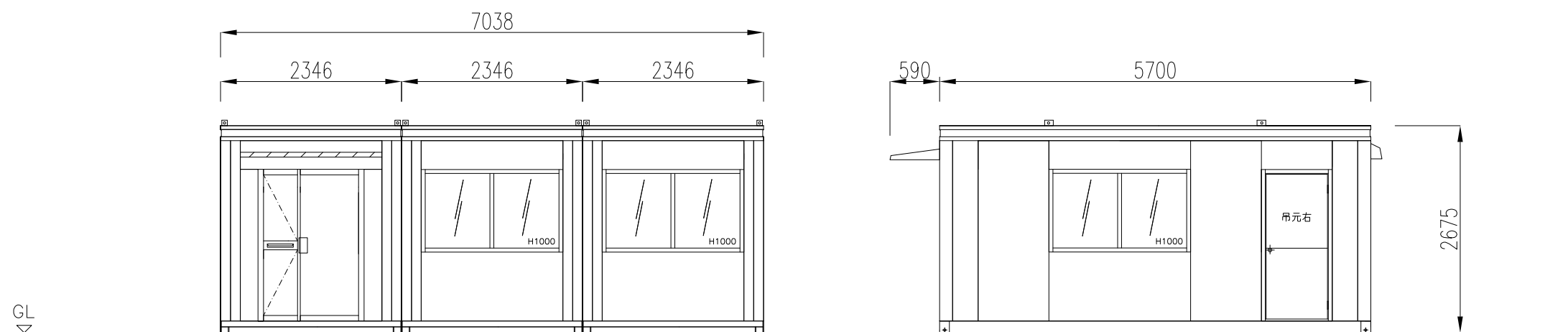
商品名	CT-54J3連棟	〒187-0035 東京都小平市小川西町4-14-12	管理者	石上	設計者	石上	担当者	石上	図面名	平面図	図面NO
備考		lecube株式会社 042-312-3905 古物商許可: 東京都公安委員会 第308951008546	日付		日付		日付	6/3	縮尺		001

名称	記号	仕様
照明器具		FHF-32W×2灯 (インバーター型)
分電盤		2P1E30AF20AT 100V
コンセント		天井付2P 125V 15A
コンセント		壁付2P 125V 15A
タンブラースイッチ		1P 300V 10A
換気扇		プロペラファンプラグ配線引継スイッチ

名称	仕様
幅	7038 (6946)
奥行き	5890 (5700)
全高	2675 (2343)
室内高	2343
骨組構造	鉄骨造 (軽量鉄骨造)
屋根	金属折半張り t=0.5
天井	化粧合板 t=4 断熱材: スチレンフォーム t=25
壁面パネル	複合パネル 内外壁鉄板 t=0.27 断熱材: スチレンフォーム t=25
窓	アルミサッシ枠
入口	親子ガラスドアパネル
床	耐水合板張り t=12 フロアベイント仕上げ
照明 (蛍光灯)	FHF-32W×2灯×12基 (インバーター式)
漏電ブレーカー	30A×3
コンセント	2口用×6
外線引込口	3ヶ所 (分電盤へ引き込み)
換気扇	2台 (壁付き20cm)
総重量	4500kg

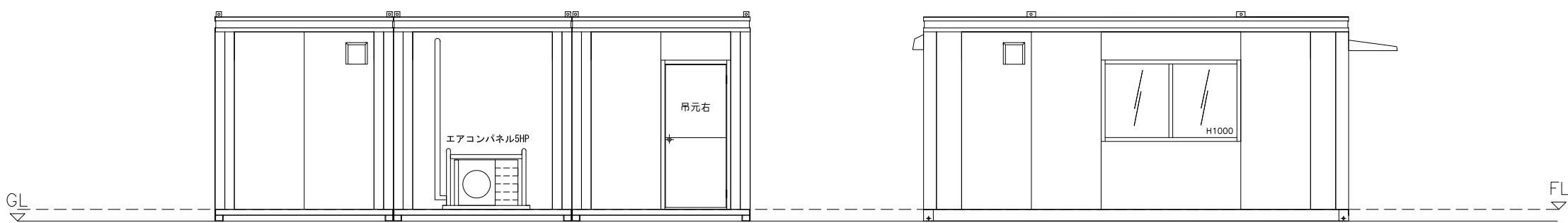


商品名	CT-54J3連棟	〒187-0035 東京都小平市小川西町4-14-12	管理者	石上	設計者	石上	担当者	石上	図面名	平面図	図面NO	001
備考		lecube株式会社 042-312-3905 古物商許可: 東京都公安委員会 第308951008546	日付		日付		日付	6/3	縮尺			



正面図

右側面図



背面図

左側面図

商品名	CT-54J3連棟	〒187-0035東京都小平市小川西町4-14-12	管理者	石上	設計者	石上	担当者	石上	図面名	立面図	図面NO
備考	-----	lecube株式会社 042-312-3905 古物商許可：東京都公安委員会 第308951008546	日付		日付		日付	6/3		縮尺	002