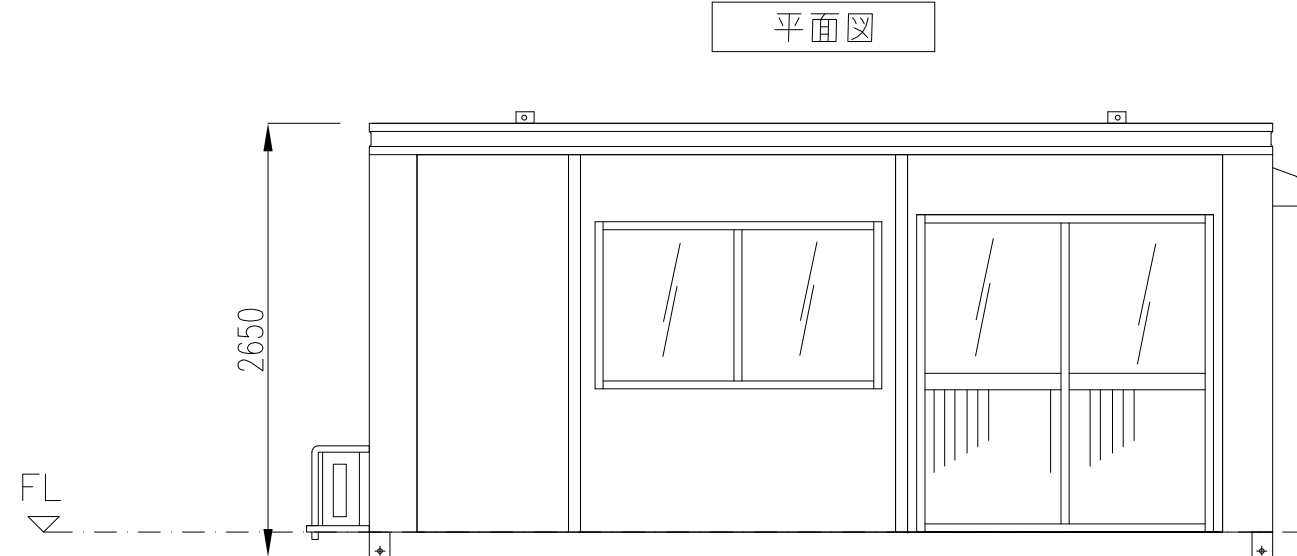


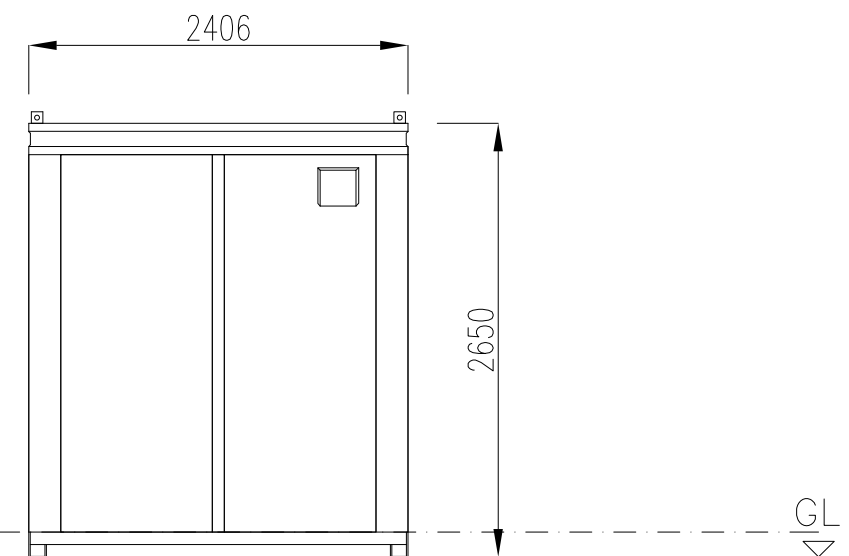
平面図

| 名称      | 記号 | 仕様              |
|---------|----|-----------------|
| 照明器具    |    | FL-40W×2灯(逆富士型) |
| 分電盤     |    | 30A漏電・20A×2     |
| コンセント   |    | 天井付2P 125V 15A  |
| コンセント   |    | 壁付2P 125V 15A   |
| タップスイッチ |    | 1P 125V 15A     |
| 換気扇     |    | 壁付20cm          |

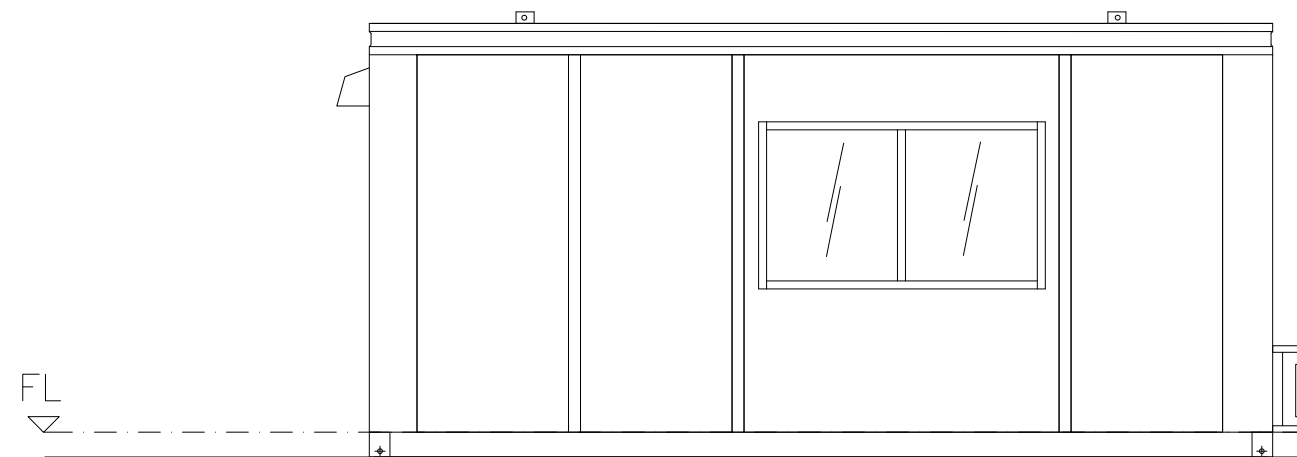
| 名称      | 仕様                             |
|---------|--------------------------------|
| 幅       | 5400                           |
| 奥行き     | 2406                           |
| 全高      | 2650                           |
| 室内高     | 約2340                          |
| 骨組構造    | 軽量形鋼・ノックダウン構造                  |
| 屋根      | 金属折半張り t=0.8                   |
| 天井      | 耐水塩ビ合板張 t=4 断熱材:発砲ウレタン         |
| 壁面パネル   | 複合パネル 内外壁鉄板 t=0.27断熱材:スチレンフォーム |
| 窓       | アルミサッシ枠                        |
| 入口      | 引戸サッシ                          |
| 床       | 耐水合板張り t=12+フロアペイント仕上げ         |
| 照明(蛍光灯) | FL-40W×2灯×3基                   |
| 漏電ブレーカー | 30A×1                          |
| コンセント   | 2口用×1                          |
| 外線引込口   | 1ヶ所(分電盤へ引き込み)                  |
| 換気扇     | 1台(壁付き20cm)                    |
| 総重量     | 1730kg                         |



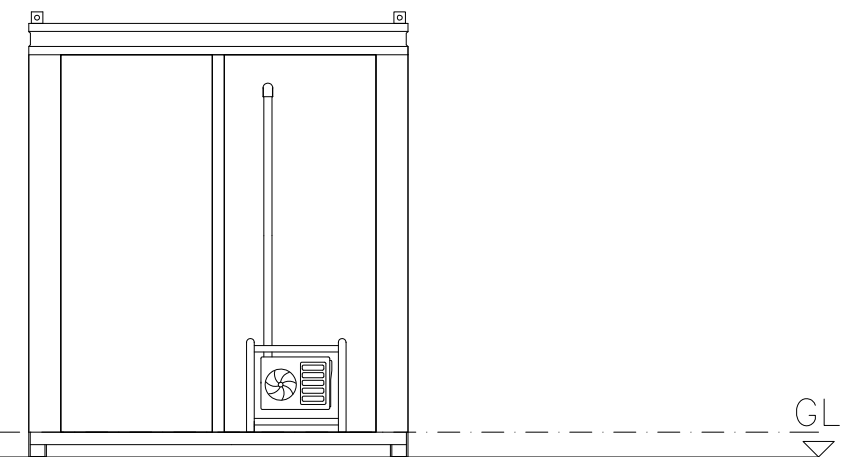
正面図



右側面図



背面図



左側面図

間取り決定確認印

|     |              |  |     |     |     |      |     |     |      |
|-----|--------------|--|-----|-----|-----|------|-----|-----|------|
| 商品名 | CT-54DX単棟ハウス | 〒187-0035東京都小平市小川西町4-14-12                                 | 管理者 | 設計者 | 担当者 | 石上   | 図面名 | 平面図 | 図面NO |
| 備考  |              | lecube株式会社<br>042-312-3905<br>古物商許可:東京都公安委員会 第308951008546 | 日付  | 日付  | 日付  | 3/21 | 縮尺  |     | 001  |