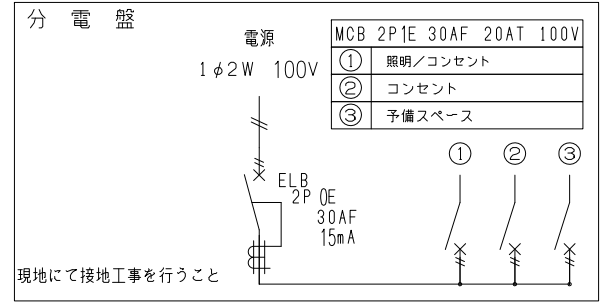
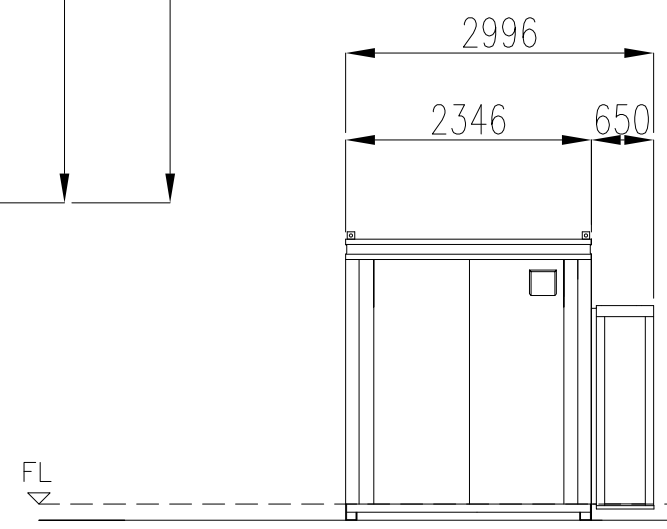


名称	記号	仕様
照明器具		FHF-32W×2灯 (インバーター型)
分電盤		別紙に示す
コンセント		天井付2P 125V 15A
コンセント		壁付2P 125V 15A
タンプスイッチ		1P 300V 10A
換気扇		壁付20cm

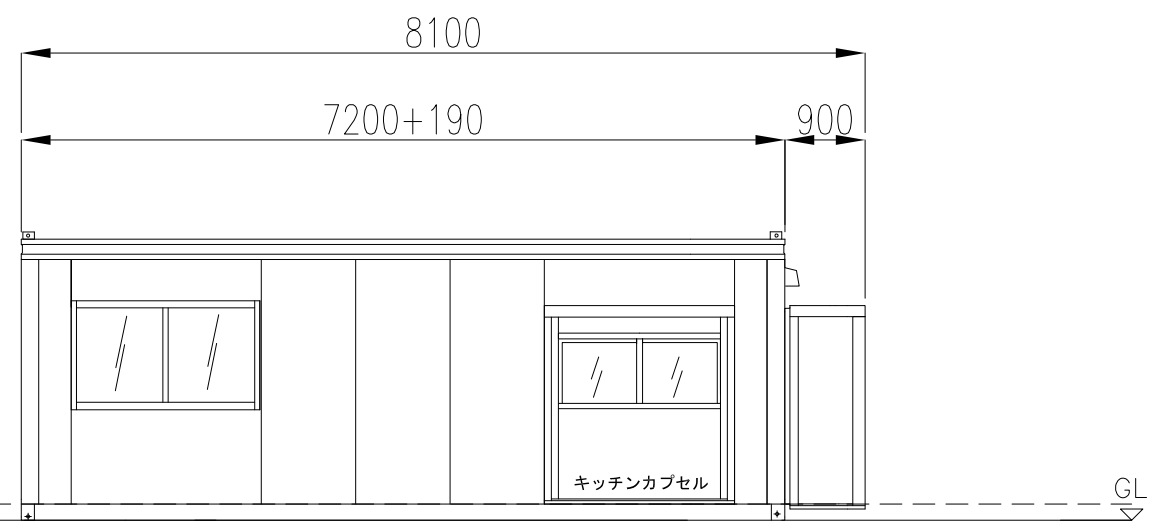
名称	仕様
幅	2996
奥行き	8100
全高	2675
室内高	約2340
骨組構造	鉄骨造 (軽量鉄骨造)
屋根	金属折半張り 厚さ=0.5
天井	化粧合板張り 厚さ=4 断熱材:スチレンフォーム厚さ=25 防湿シート
壁面パネル	複合パネル 内外壁鉄板 t=0.27断熱材:スチレンフォーム
窓	アルミサッシ枠
入口	引戸サッシ
床	耐水合板張り 厚さ=12 フロアペイント仕上げ
照明 (蛍光灯)	FHF-32W×2灯×4基
漏電ブレーカー	30A×1
コンセント	2口用×2
外線引込口	1ヶ所 (分電盤へ引き込み)
換気扇	1台 (壁付き20cm)
総重量	2200kg



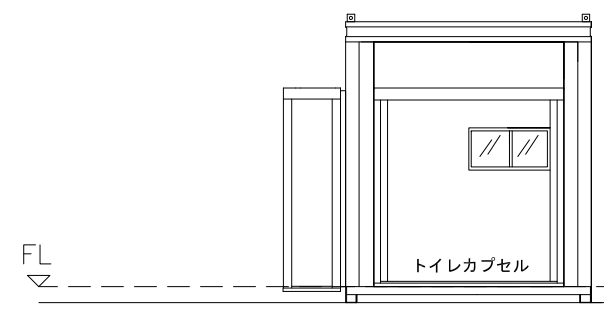
回路②のアース線は、途中で回路①のアース配線に合流。  
アース線は、全て1.6mmの物を使用。



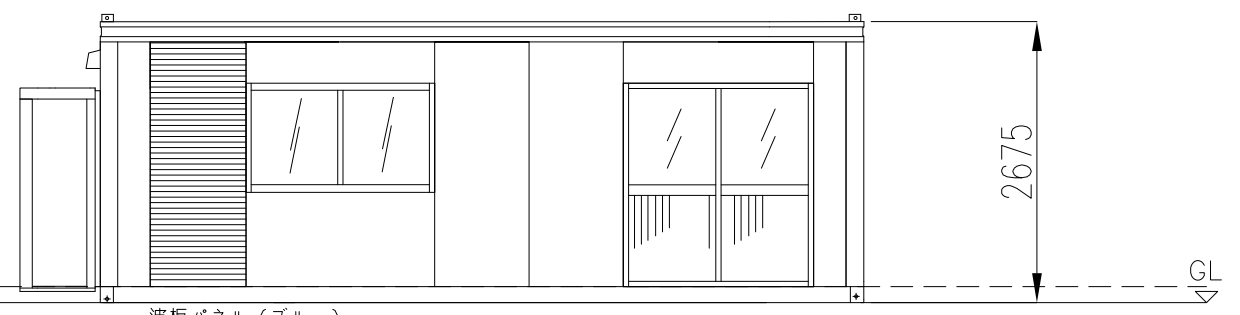
正面図



右側面図



背面図



左側面図

商品名	CT-72J単体平屋	〒187-0035東京都小平市小川西町4-14-12	管理者	設計者	担当者	石上	図面名	平面図	図面NO
備考		lecube株式会社 042-312-3905 古物商許可:東京都公安委員会 第308951008546	日付	日付	日付	5/5	縮尺		001