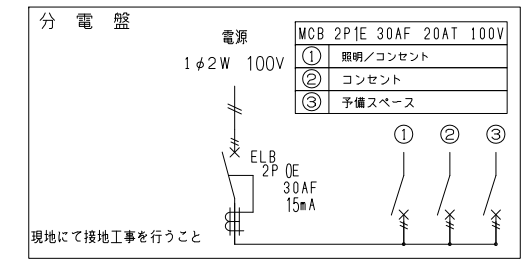
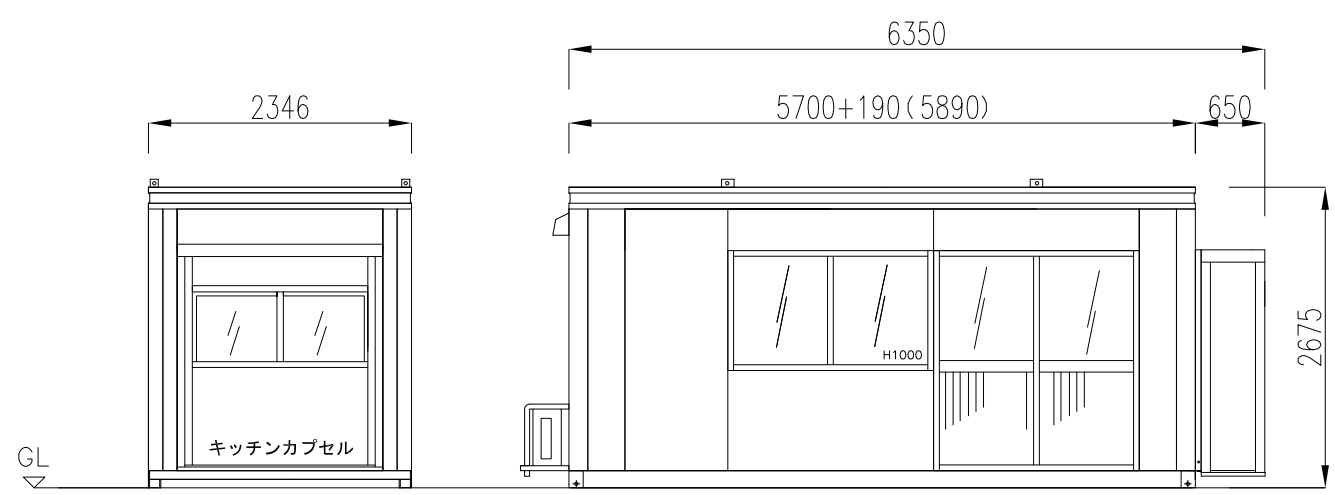


名称	記号	仕様
照明器具		FHF-32W×2灯 (インバーター型)
分電盤		2P1E30AF20AT 100V
コンセント		天井付2P 125V 15A
コンセント		壁付2P 125V 15A
タップスイッチ		1P 300V 10A
換気扇		プロペラファンプラグ配線引継スイッチ



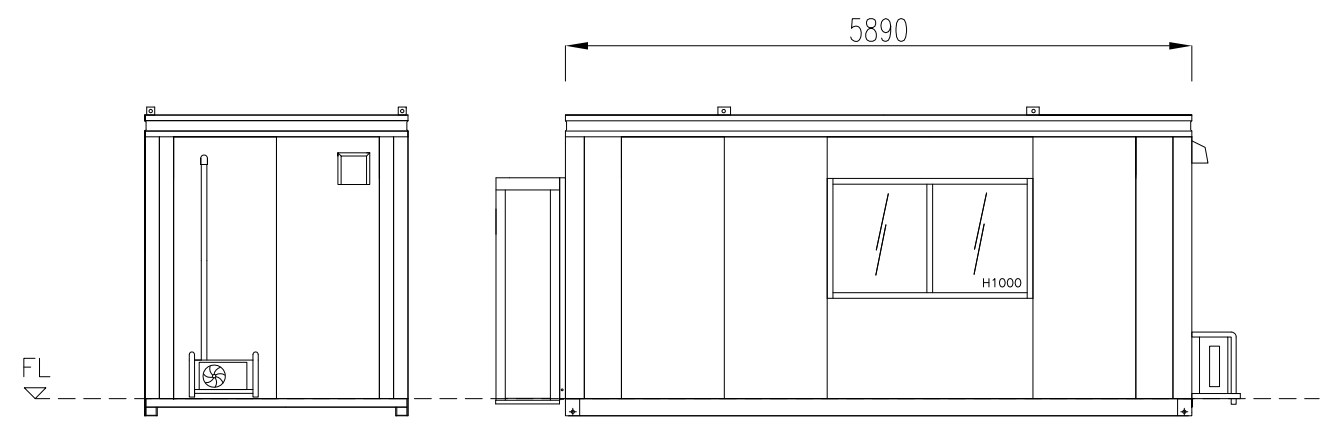
回路②の7-線は、途中で回路①の7-配線に合流。
7-線は、全て1.6mmの物を使用。

名称	仕様
幅	2346
奥行き	5700 (5890)
全高	2675(2343)
室内高	2343
骨組構造	鉄骨造 (軽量鉄骨造)
屋根	金属折半張り t=0.35
天井	化粧合板 厚さ=4 断熱材:スチレンフォーム厚さ=25 断熱シート
壁面パネル	複合パネル 内外壁鉄板 t=0.27断熱材:スチレンフォームt=25
窓	アルミサッシ枠
入口	引戸サッシ
床	耐水合板張り t=12 フロアベイント仕上げ
照明 (蛍光灯)	FL-32W×2灯×3基 (インバーター式)
漏電ブレーカー	30A×1
コンセント	2口用×2
外線引込口	1ヶ所 (分電盤へ引き込み)
換気扇	1台 (壁付き20cm)
総重量	2000kg



正面図

左側面図



背面図

右側面図

商品名	CT-54J単体	〒187-0035東京都小平市小川西町4-14-12	管理者	石上	設計者	石上	担当者	石上	図面名	平面・立面	図面NO
備考		lecube株式会社 042-312-3905 古物商許可:東京都公安委員会 第308951008546	日付		日付		日付	1/24	縮尺		001