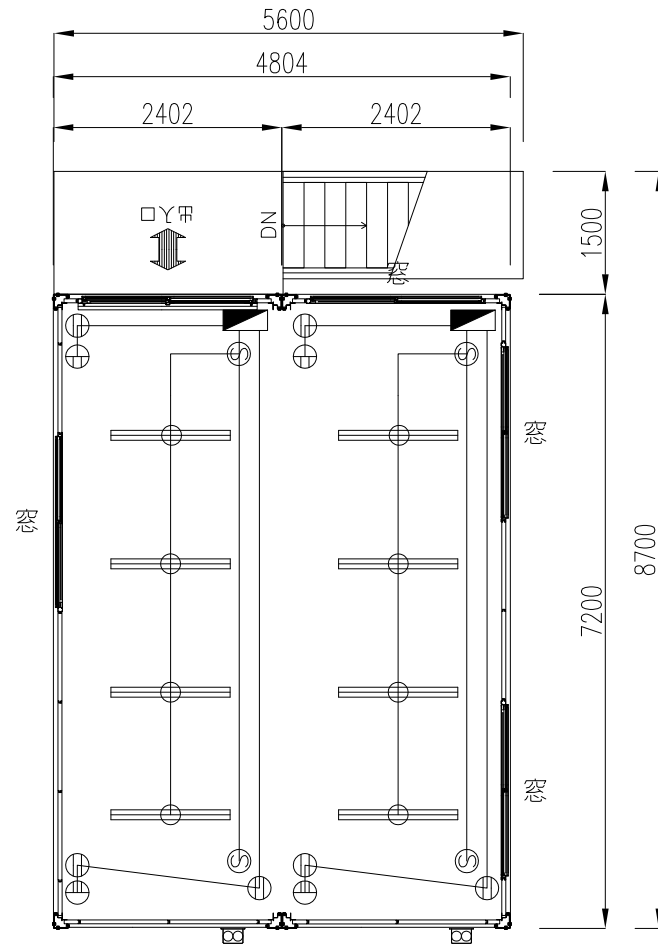
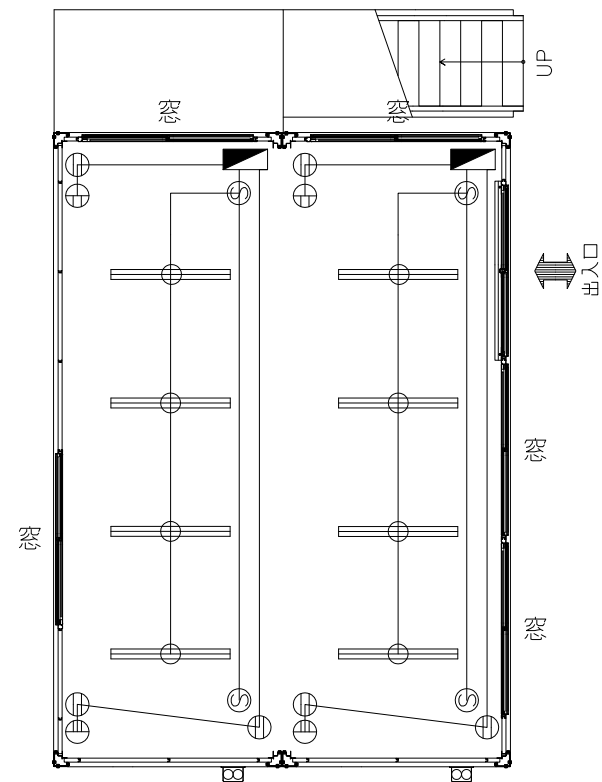


2階平面図



1階平面図



名称	記号	仕様
照明器具	☉	FL-40W×2灯 (逆富士型)
分電盤	◻	30A漏電・20A×2
コンセント	⊖	天井付2P 125V 15A
タップスイッチ	⊕	壁付2P 125V 15A
換気扇	⊗	壁付20cm

名称	1階仕様
幅	5600
奥行き	8700
全高	2700
室内高	約2350
骨組構造	軽量形鋼・ノックダウン構造
屋根	金属折半張り t=0.8
天井	耐水塩ビ合板張 t=4 断熱材:発泡ウレタン
壁面パネル	複合パネル 内外壁鉄板 t=0.27断熱材:スチレンフォーム
窓	アルミサッシ枠
入口	引戸サッシ
床	耐水合板張り t=12+フロアペイント仕上げ
照明(蛍光灯)	FL-40W×2灯×8基
漏電ブレーカー	30A×2
コンセント	2口用×4
外線引込口	2ヶ所(分電盤へ引き込み)
換気扇	2台(壁付き20cm)
総重量	4000kg

名称	2階仕様
幅	5600
奥行き	8700
全高	2700
室内高	約2350
骨組構造	軽量形鋼・ノックダウン構造
屋根	金属折半張り t=0.8
天井	耐水塩ビ合板張 t=4 断熱材:発泡ウレタン
壁面パネル	複合パネル 内外壁鉄板 t=0.27断熱材:スチレンフォーム
窓	アルミサッシ枠
入口	引戸サッシ
床	耐水合板張り t=12+フロアペイント仕上げ
照明(蛍光灯)	FL-40W×2灯×8基
漏電ブレーカー	30A×2
コンセント	2口用×4
外線引込口	2ヶ所(分電盤へ引き込み)
換気扇	2台(壁付き20cm)
総重量	4000kg

間取り決定確認印

商品名 CT-72V2棟2階建て

〒187-0035東京都小平市小川西町4-14-12  
 lecube株式会社  
 042-312-3905  
 古物商許可:東京都公安委員会 第308951008546

管理者 石上

設計者 石上

担当者 石上

図面名 平面図

図面NO

備考

日付

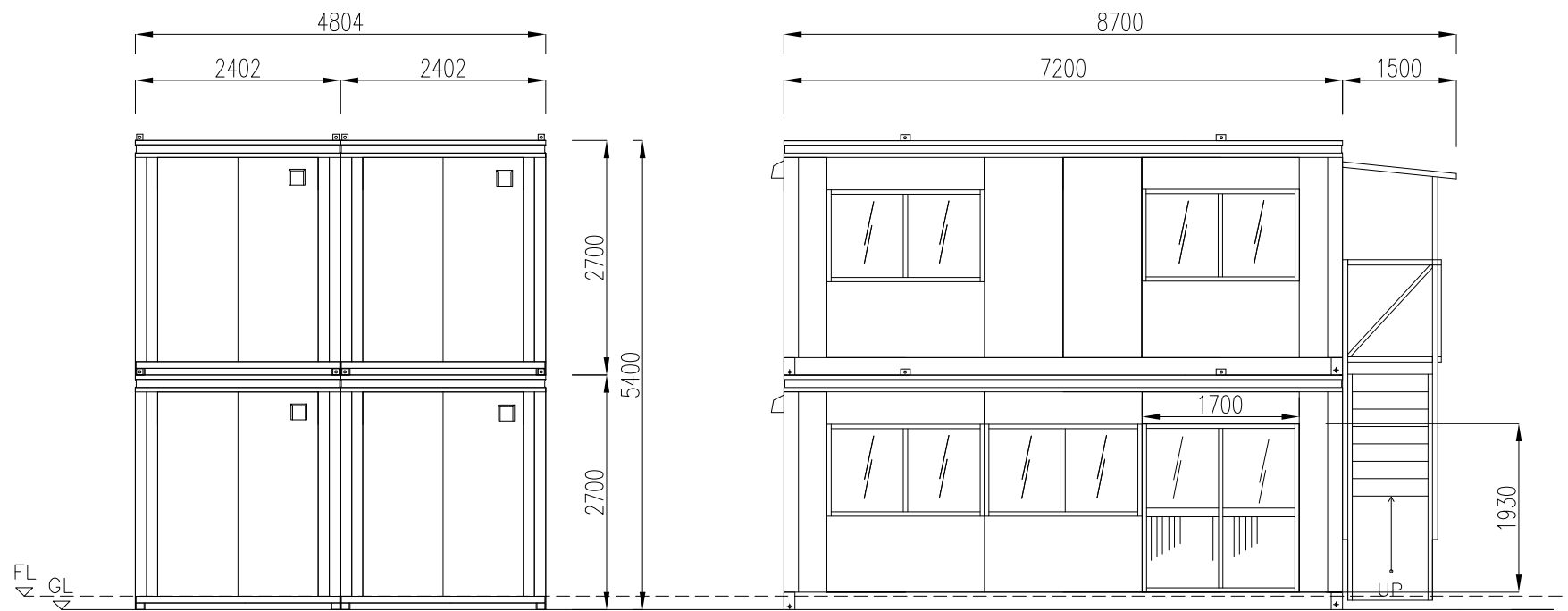
日付

日付 11/16

縮尺

1/100

001



正面図

右側面図



背面図

左側面図

商品名	CT-72V2連棟2階建て	〒187-0035東京都小平市小川西町4-14-12	管理者	石上	設計者	石上	担当者	石上	図面名	立面・側面	図面NO
備考		lecube株式会社 042-312-3905 古物商許可：東京都公安委員会 第308951008546	日付		日付		日付	11/16	縮尺	1/100	002