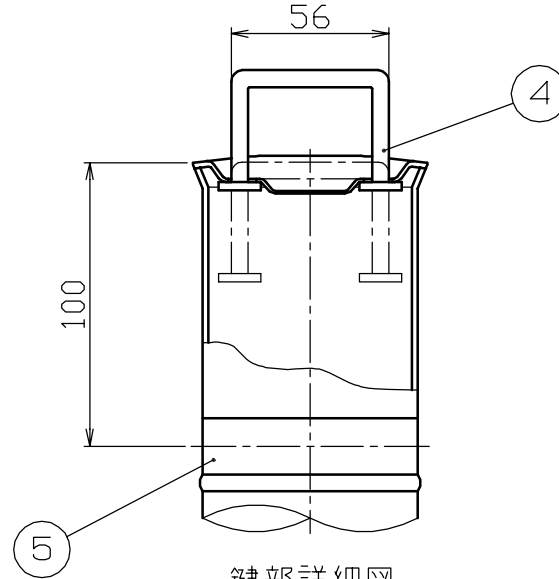
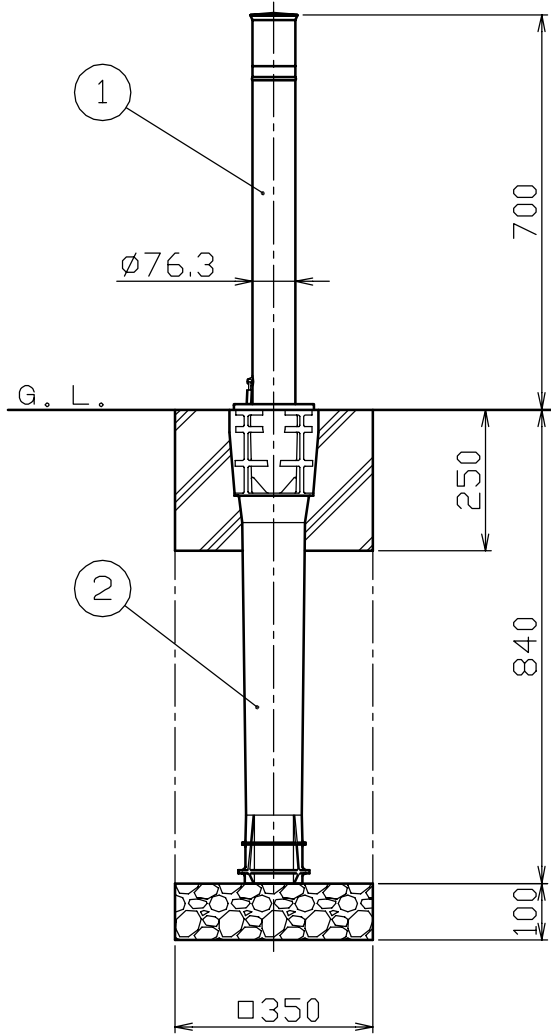


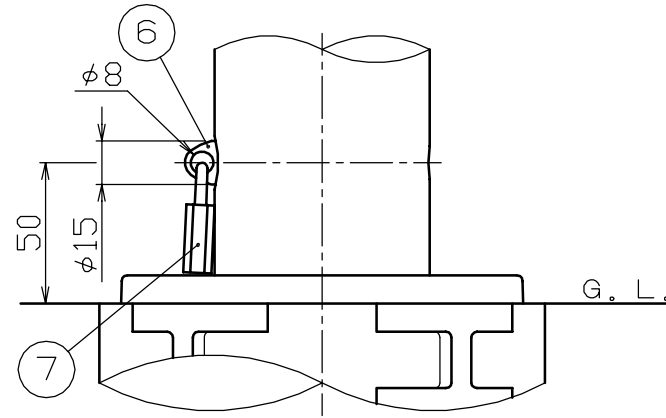
頭部取手詳細図

S = 1 / 2



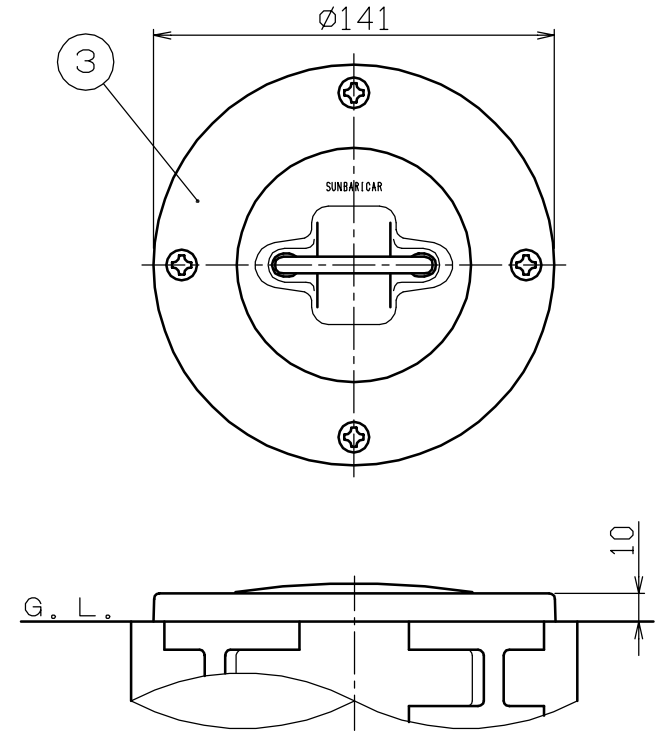
鍵部詳細図

S = 1 / 2



頭部詳細図

S = 1 / 2



番号	品名	数量	材質	備考
7	南京錠	1		25mm シリンダー錠
6	ロックピン	1	ステンレス 鋳物 SCS13	
5	反射テープ	1		幅20 白色 ガラスビーズ封入
4	取手	1	ステンレス SUS304	φ6
3	化粧カバー	1	ステンレス SUS304	φ141×t1.5 #400
2	埋込スリーブ	1	ポリプロピレン P.P.	最大幅寸法158 ガラス繊維入り(20%)
1	パイプ	1	ステンレス SUS304	φ76.3×t2.0 #400

株式会社 サンホール SUNPOLE CORPORATION		年月日 DATE	品名 SUBJ. LA-8K
承認 APPR.	検図 C.BY	製図 D.BY	図番 DRAWING No.
尺度 SCALE		1 / 10	
			DWG A3 SIZE
			0204