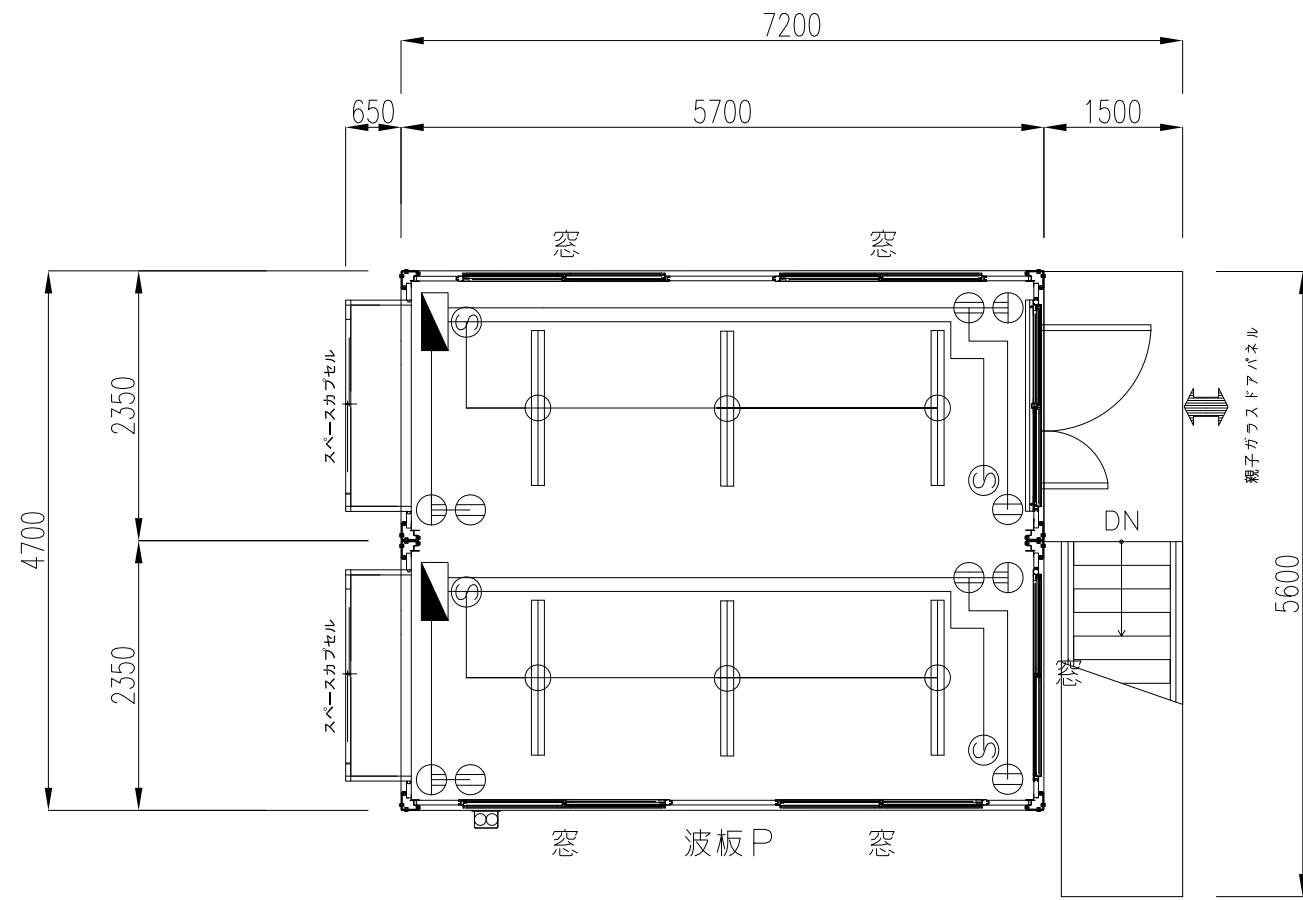
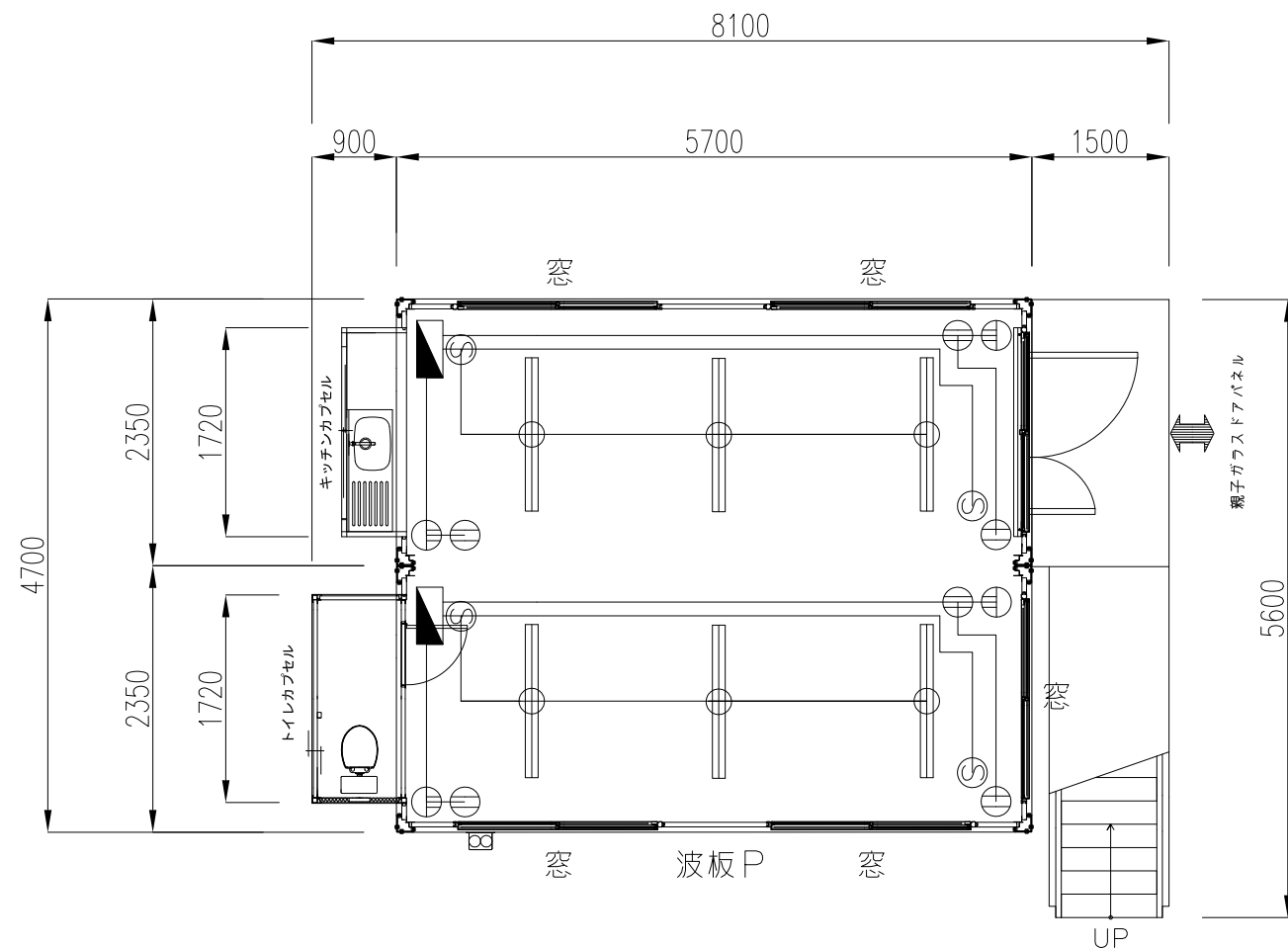


2階

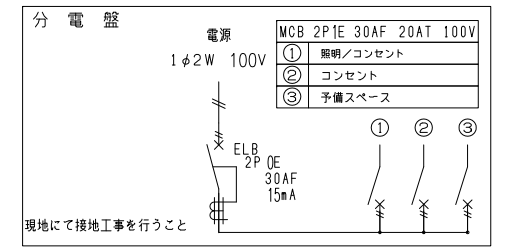


1階



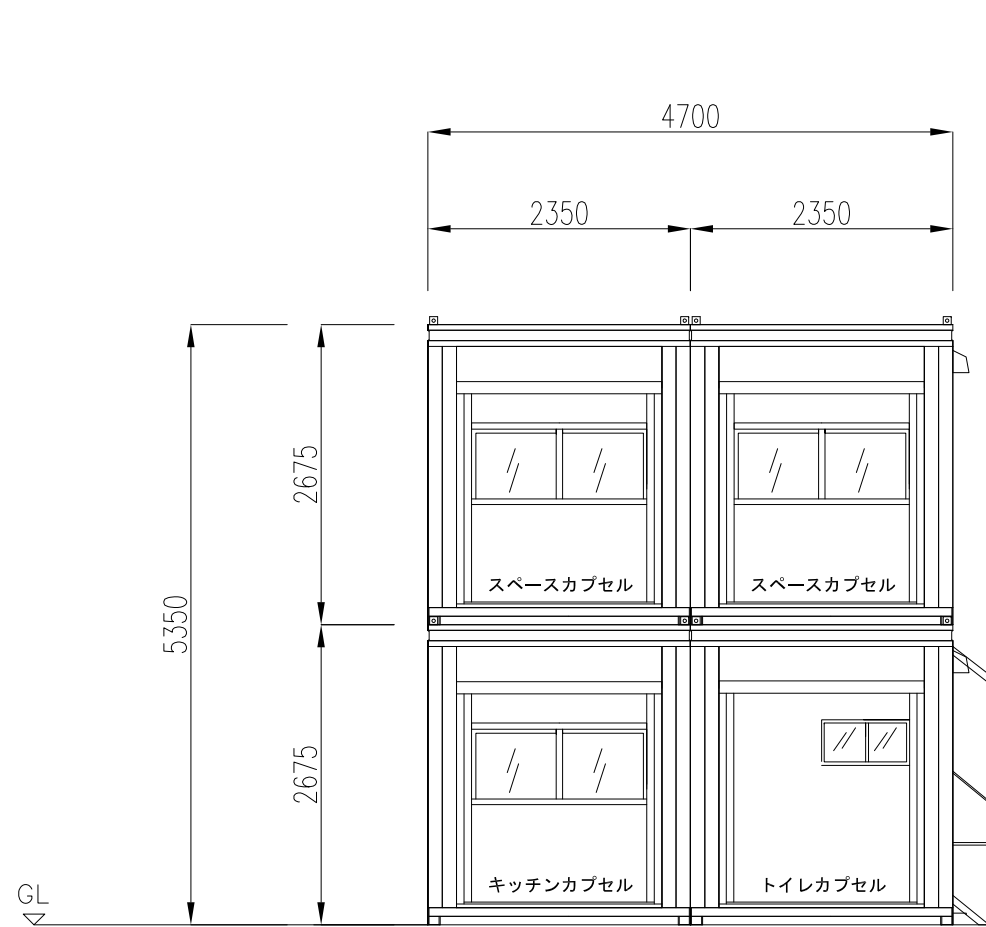
名称	記号	仕様
照明器具		FHF-32W×2灯 (インバーター型)
分電盤		2P1E30AF20AT 100V
コンセント		天井付2P 125V 15A
コンセント		壁付2P 125V 15A
タンプスイッチ		1P 300V 10A
換気扇		プロペラファンプラグ配線引継スイッチ

名称	仕様
幅	8100
奥行き	5600
全高	5300
室内高	2343
骨組構造	鉄骨造 (軽量鉄骨造)
屋根	金属折半張り t=0.5
天井	化粧合板 t=4 断熱材: スチレンフォーム t=25
壁面パネル	複合パネル 内外壁鉄板 t=0.27 断熱材: スチレンフォーム t=25
窓	アルミサッシ枠
入口	親子ドアガラスパネル
床	耐水合板張り t=12 フロアペイント仕上げ
照明 (蛍光灯)	FHF-32W×2灯×12基 (インバーター式)
漏電ブレーカー	30A×4
コンセント	2口用×8
外線引込口	4ヶ所 (分電盤へ引き込み)
換気扇	2ヶ所 (壁付き20cm)
総重量	7000kg

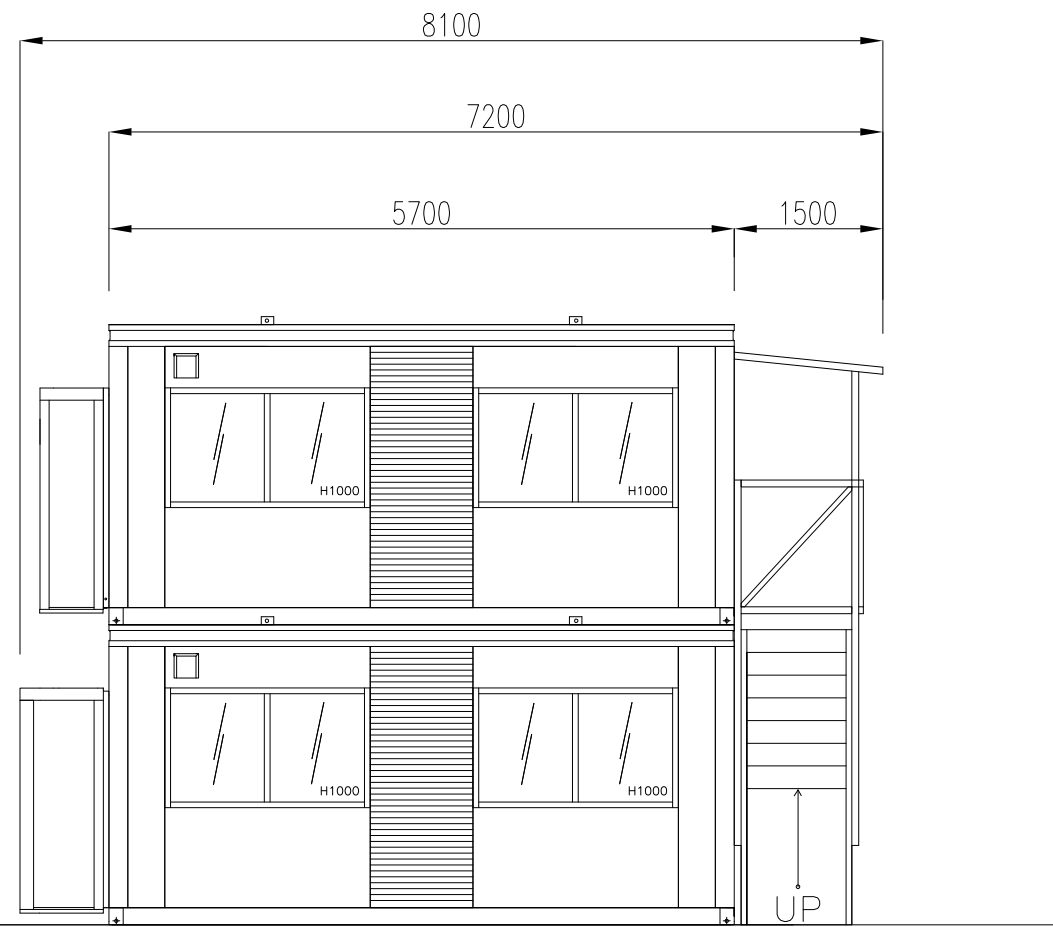


回路②のF-線は、途中で回路①のF-配線に合流。
F-線は、全て1.6mmの物を使用。

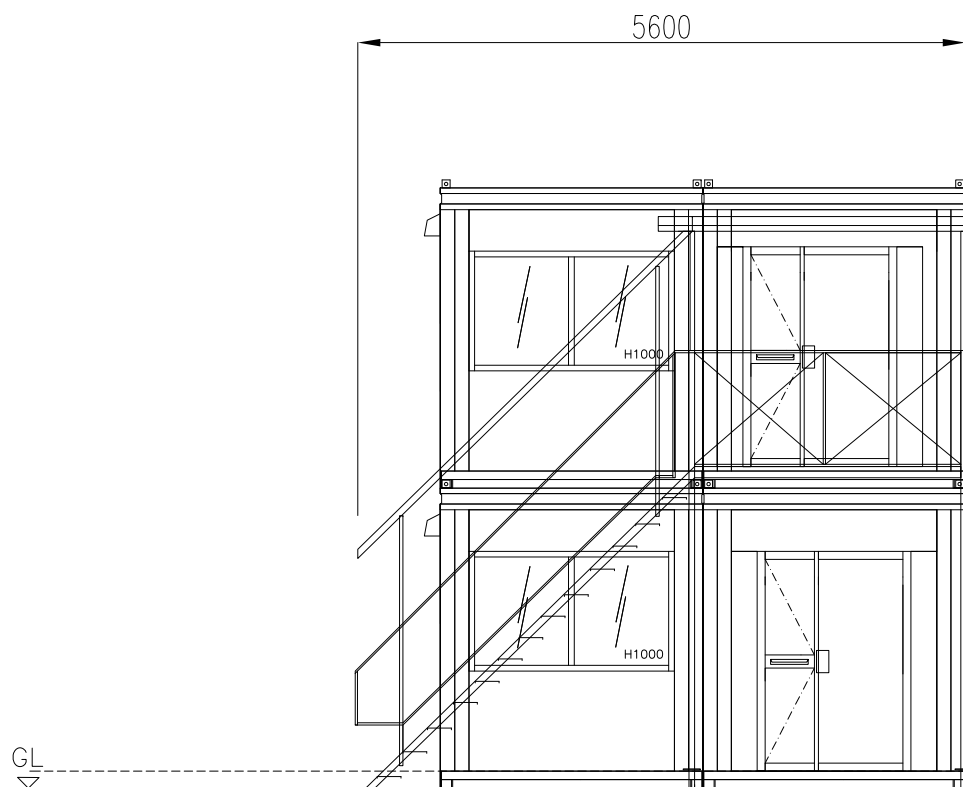
商品名	CT-54J2連棟2階	〒187-0035東京都小平市小川西町4-14-12	管理者	石上	設計者	石上	担当者	石上	図面名	平面図	図面NO
備考		lecube株式会社 042-312-3905 古物商許可: 東京都公安委員会 第308951008546	日付		日付		日付	7/13	縮尺		001



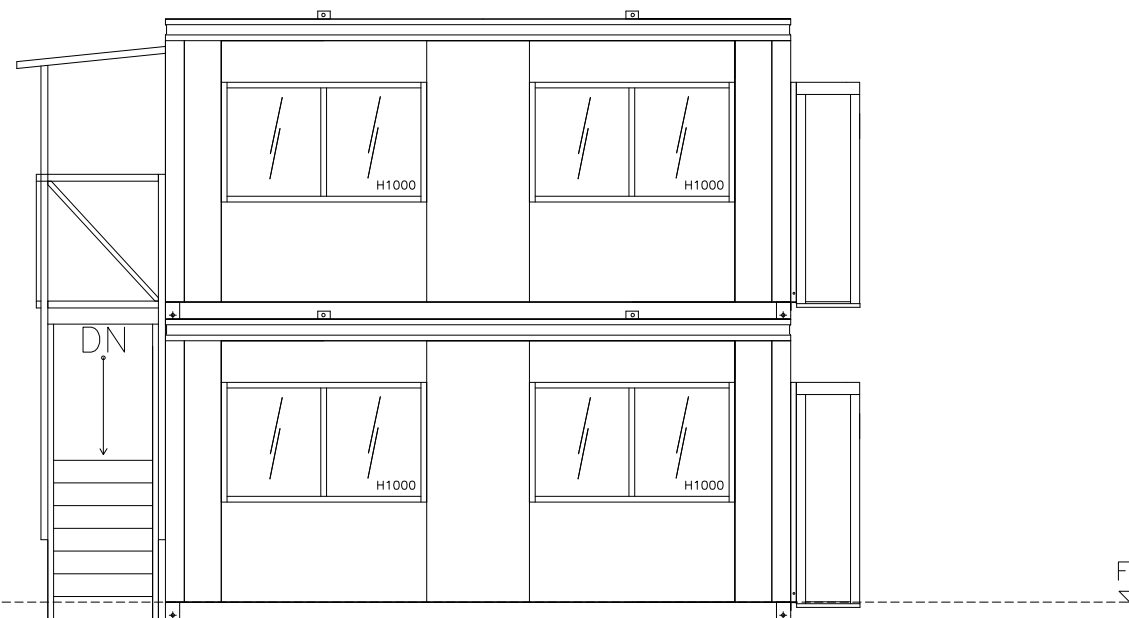
左側面図



正面図



右側面図



背面図

商品名 CT-54J2連棟 2階

〒187-0035東京都小平市小川西町4-14-12
 lecube株式会社
 042-312-3905
 古物商許可：東京都公安委員会 第308951008546

管理者 石上

設計者 石上

担当者 石上

図面名 立面図

図面NO

備考

日付

日付

日付 7/12

縮尺

002